

C40

HYDRAULIC PILING RIG
ATTREZZATURA IDRAULICA PER PALI



1 H18 HYDRAULIC ROTARY HEAD

Powerful hydraulic rotary head with torque of 177 kNm

2 MAIN AND AUXILIARY WINCHES

Fast and powerful with controlled fall with line pull of 165 kN and 73 kN

3 MAST SUPPORT WITH STURDY STRUCTURE

4 OPERATOR'S CABIN

Comfortable and ergonomic cabin with 7" monitor

5 POWERFUL DIESEL ENGINE

Power 201 kW

6 HEAVY DUTY AND MODULAR MAST

Equipped with crowd ram

7 HD KELLY BARS

Friction or interlocking type for drilling depth up to 50 m

8 HD UNDERCARRIAGE

600 mm extendable triple grouser track shoes

1 ROTARY IDRAULICA H18

Potente rotory idraulica con coppia di 177 kNm

2 ARGANI PRINCIPALE E AUSILIARIO

Veloci e potenti a discesa controllata con tiro 165 kN e 73 kN

3 ROBUSTO PANTOGRAFO PER SUPPORTO MAST

4 CABINA OPERATORE

Cabina confortevole ed ergonomica con monitor da 7"

5 POTENTE MOTORE DIESEL

Potenza di 201 kW

6 MAST RINFORZATO MODULARE

Equipaggiato con argano

7 ASTE TELESCOPICHE HD

A frizione o bloccaggio per scavi fino a 50 m

8 SOTTOCARRO RINFORZATO

Cingoli estendibili con pattini a tre barre da 600 mm

OPTIONS / OPZIONI



KRC DIAPHRAGM WALL ARRANGEMENT FOR 30 m DEPTH

ALLESTIMENTO KRC PER DIAFRAMMI PER PROFONDITÀ 30 m



VIDEO UNIT WITH CAMERAS TO CONTROL WINCHES AND THE REAR AREA OF THE MACHINE

TELECAMERA E MONITOR PER CONTROLLO ARGANI E ZONA POSTERIORE DELLA MACCHINA



CFA PILES ARRANGEMENT FOR 23,6 m DEPTH

ALLESTIMENTO PER PALI C.F.A. PROFONDITÀ 23,6 m



CASAGRANDE FLEETMASTER REMOTE RIG CONTROL AND MONITORING VIA INTERNET

CASAGRANDE FLEETMASTER MONITORAGGIO E CONTROLLO DELLE MACCHINE VIA INTERNET



PERFORMANCE - PRESTAZIONI



1500 mm

Max. drilling diameter / Diametro max.



50 m

Drilling depth / Profondità di perforazione



177 kNm

Torque / Coppia



201 kW

Diesel engine power / Potenza motore



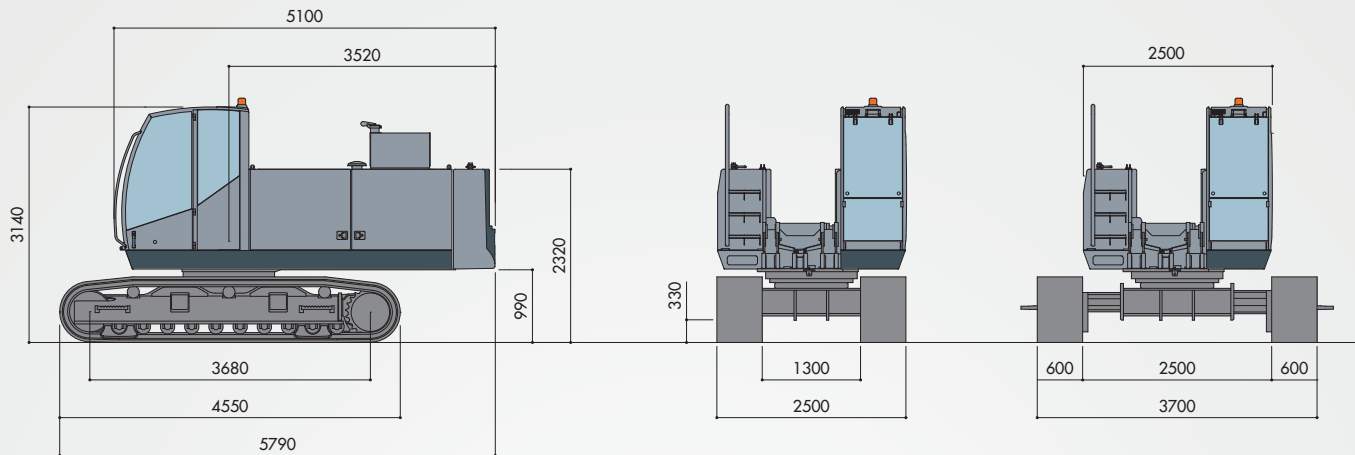
41,8 t

Operating weight / Peso attrezzatura

Maximum values vary according to the set-up
I valori massimali variano in funzione dell'allestimento

TECHNICAL SPECIFICATIONS

DATI TECNICI



BASE CARRIER		CARRO BASE	
Diesel engine		Motore diesel	CUMMINS QSB 6.7
Power @ 2000 rpm		Potenza @ 2000 rpm	201 kW
Exhaust emission standard		Normativa emissioni	EU Stage IIIA - US EPA Tier 3
Diesel tank capacity		Capacità serbatoio gasolio	280 l
HYDRAULIC SYSTEM		IMPIANTO IDRAULICO	
Hydraulic power		Potenza idraulica	155 kW
Hydraulic pressure		Pressione idraulica	350 bar
Main pumps flow rate		Pompe principali portata	2 x 176 l/min + 132 l/min
Hydraulic oil tank capacity		Capacità serbatoio olio idraulico	310 l
UNDERCARRIAGE		SOTTOCARRO	D4
Undercarriage width with retracted / extended tracks		Larghezza sottocarro con cingoli chiusi / aperti	2500 / 3700 mm
Width of triple grouser track shoes		Larghezza pattini a tre barre	600 mm
Overall tracks length		Lunghezza cingoli	4550 mm
Travel speed		Velocità traslazione	0 ÷ 1,4 km/h
Traction force - Nominal / Effective		Forza di trazione - Nominale / Effettiva	450 / 365 kN
Weight of basic machine without attachment		Peso macchina base senza attrezzatura	~ 24200 kg

PERFORMANCE

PRESTAZIONI

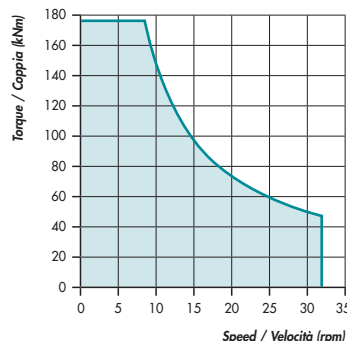
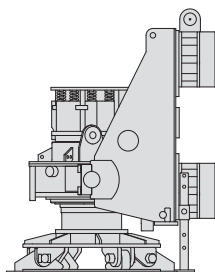
BORED PILES	PALI	
Max. depth	Profondità max.	50 m
Max. diameter under mast	Diametro max. sotto mast	2500 mm
Max. diameter - Labyrinth / Screw joint - Crowd ram	Diametro max. - Giunto labirinto/vite - Martinetto pull down	1500/1300 mm
C.F.A. PILES	PALI C.F.A.	
Max. depth	Profondità max.	23,6 m
Max. diameter	Diametro max.	800 mm

TECHNICAL SPECIFICATIONS

DATI TECNICI

ROTARY HEAD	ROTARY IDRAULICA	H18
Max. nominal torque	Coppia max. nominale	177 kNm
Max. drilling speed	Velocità max. di scavo	32 rpm
Discharge speed	Velocità di scarico	120 rpm

H18 ROTARY HEAD
ROTARY H18



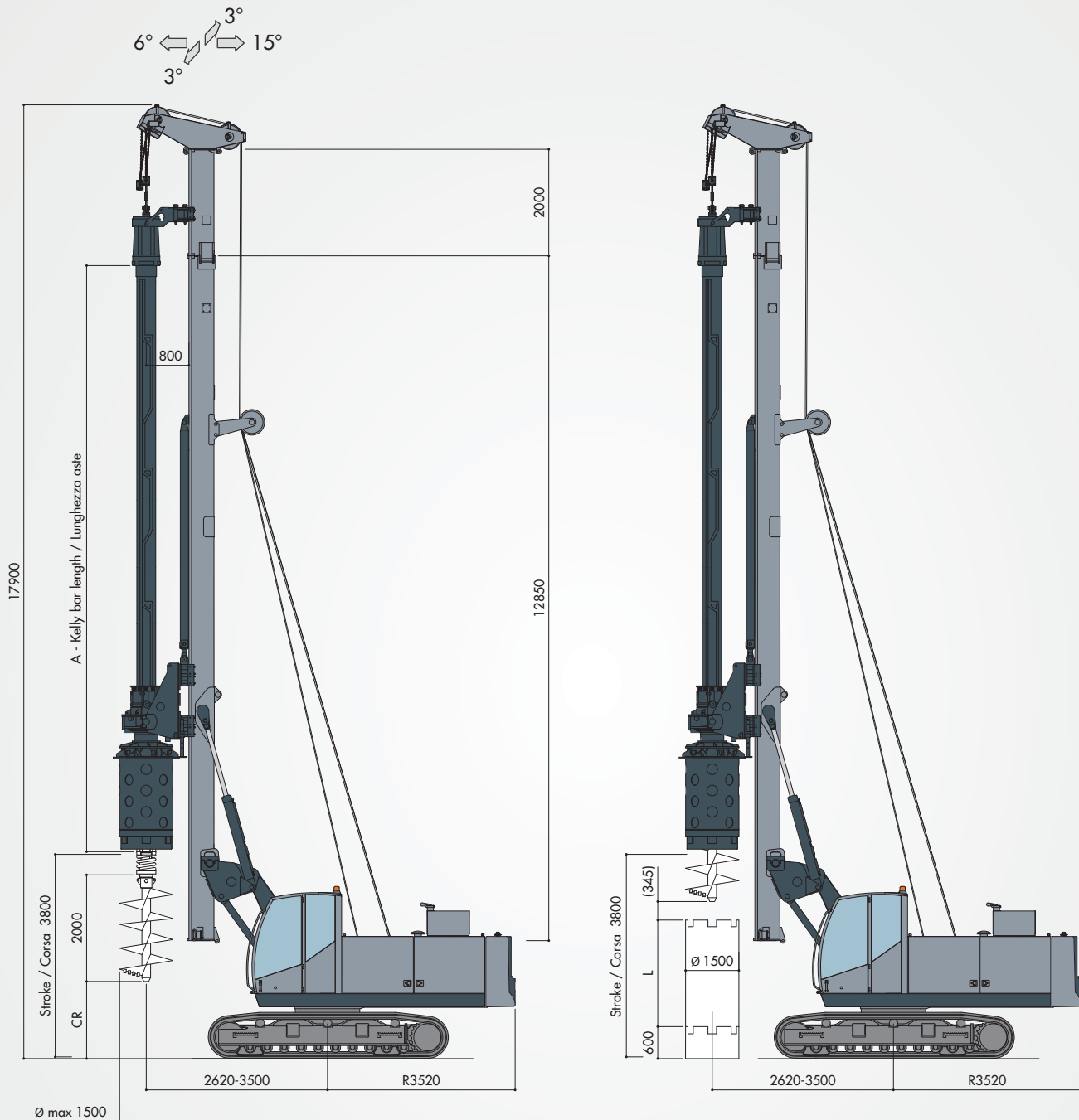
MAIN WINCH	ARGANO PRINCIPALE	
Line pull on 1st layer nominal / effective	Tiro sul 1° strato nominale / effettivo	165 / 135 kN
Max. line speed	Velocità max.	77 m/min
Rope diameter	Diametro fune	24 mm
AUXILIARY WINCH	ARGANO AUSILIARIO	
Line pull on 1st layer nominal / effective	Tiro sul 1° strato nominale / effettivo	73 / 60 kN
Max. line speed	Velocità max.	73 m/min
Rope diameter	Diametro fune	16 mm
CROWD RAM	MARTINETTO PULL DOWN	
Extraction / Crowd force	Forza di Estrazione / Spinta	205 / 190 kN
Extraction / Crowd speed	Velocità di Estrazione / Spinta	30 / 14 m/min
Stroke	Corsa	3800 mm

C40

HYDRAULIC PILING RIG ATTREZZATURA IDRAULICA PER PALI

BORED PILING ALLESTIMENTO PER PALI

PILING ARRANGEMENT WITH CROWD RAM
ALLESTIMENTO PALI CON MARTINETTO PULL DOWN



Operating weight with kelly bar I 4x11000
Peso attrezzatura con aste I 4x11000
~ 41800 kg

KELLY BARS		7500	9500	11000
L	Length of casing Lunghezza tubo	2000	2000	-

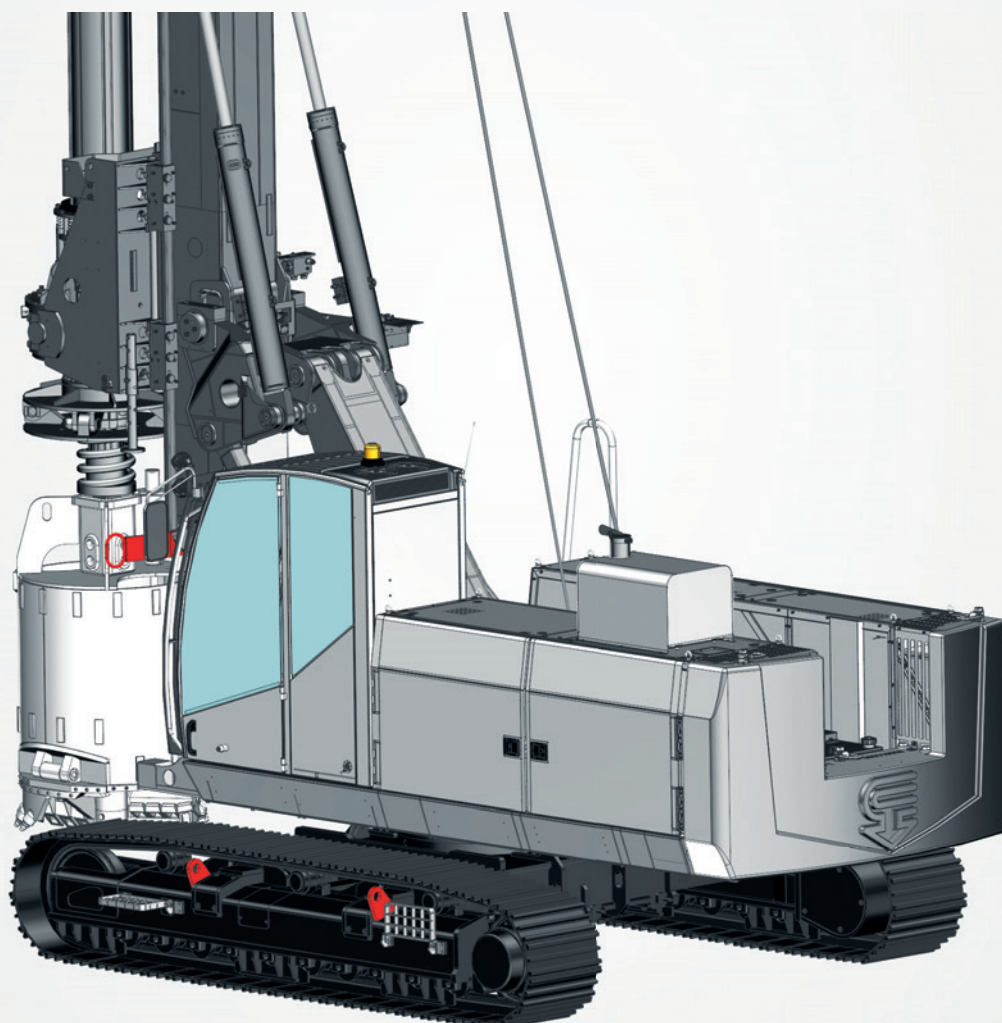
KELLY BARS SPECIFICATIONS

DATI TECNICI ASTE TELESCOPICHE

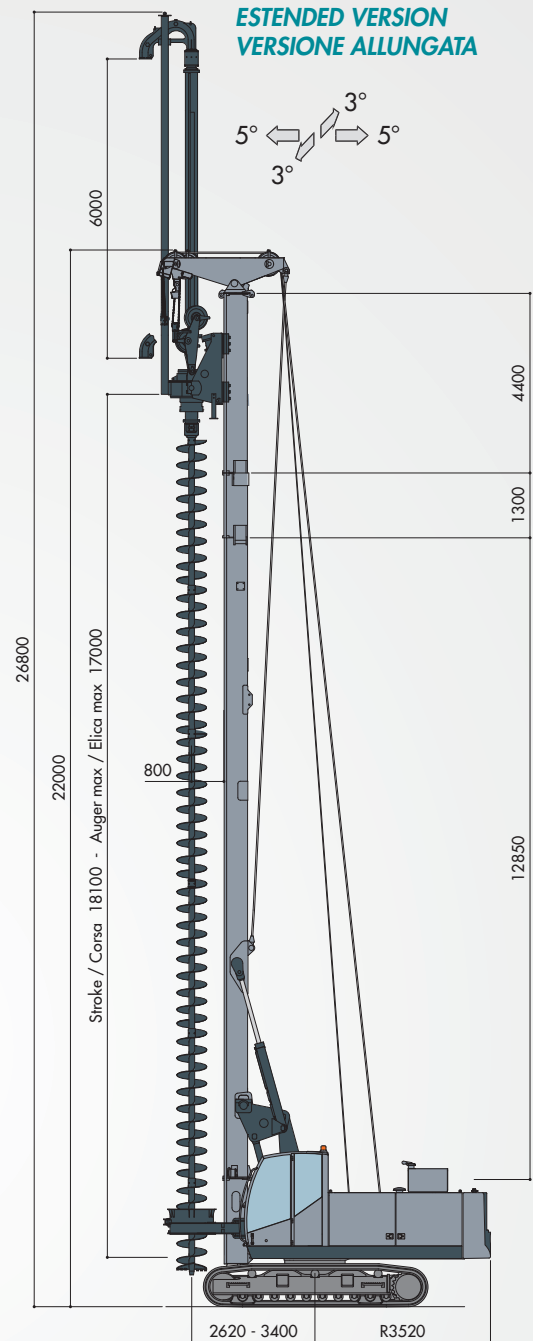
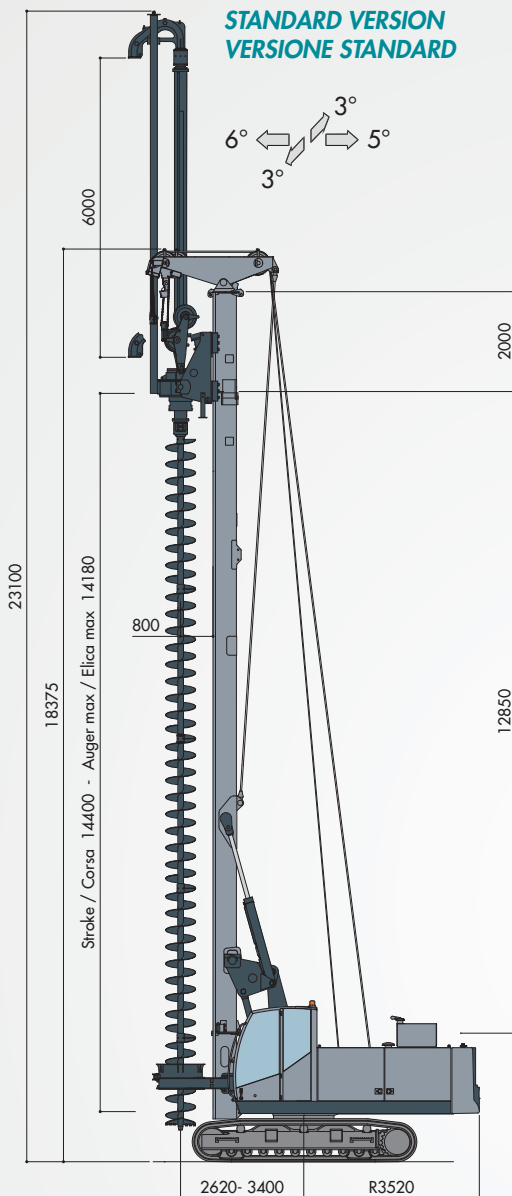


I = interlocking F = friction	nominal diameter	number of elements	max. torque	nominal length	CROWD RAM *		weight type I	weight type F
					drilling depth	max. ground clearance		
type	(mm)	n°	(kNm)	A (m)	P (m)	CR (m)	I (kg)	F (kg)
I	355	3	260	7,5	19,4	3,5	3720	-
I	355	3	260	9,5	25,4	3,5	4540	-
I	355	3	260	11	29,9	2	5155	-
I-F	355	4	220	7,5	25,9	3,5	3805	3805
I-F	355	4	220	9,5	33,9	3,5	4680	4680
I-F	355	4	220	11	39,9	2	5340	5340
F	355	5	105	7,5	32,4	3,5	-	3660
F	355	5	105	9,5	42,4	3,5	-	4500
F	355	5	105	11	49,9	2	-	5260

* Data refer to depicted arrangement
Valori riferiti agli allestimenti illustrati



C.F.A. BORED PILING ALLESTIMENTO PALI C.F.A.

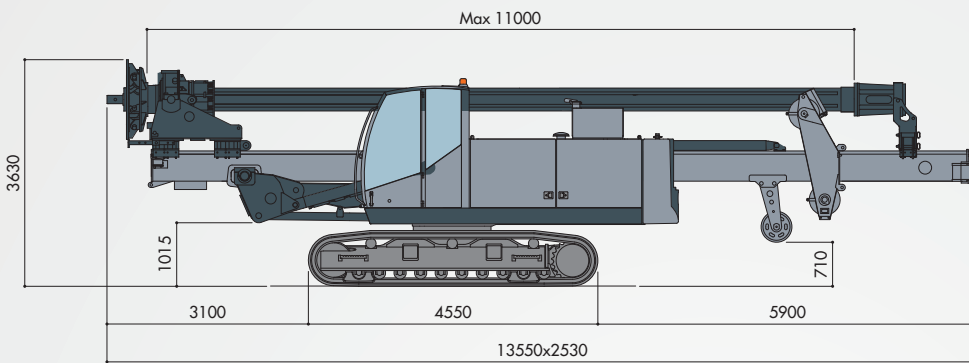


DRILLING DEPTH	PROFONDITÀ DI SCAVO	Standard	Extended
Max. diameter	Diametro max.	800 mm	800 mm
Max. depth with star auger cleaner	Profondità max. con pulisci elica stellare	19,7 m	23,6 m
Max. depth with rotating auger cleaner	Profondità max. con pulisci elica rotante	18,5 m	22,4 m
Extraction force Nominal / Effective	Forza di Estrazione Nominale / Effettiva	560 / 450 kN	560 / 450 kN
Crowd force Nominal / Effective	Spinta Nominale / Effettiva	106 / 86 kN (opt.)	106 / 86 kN (opt.)
Operating weight without auger	Peso attrezzatura senza elica	~ 39700 kg	~ 41000 kg

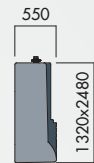
TRANSPORT DATA

DATI DI TRASPORTO

CROWD RAM ARRANGEMENT ALLESTIMENTO CON MARTINETTO PULL DOWN

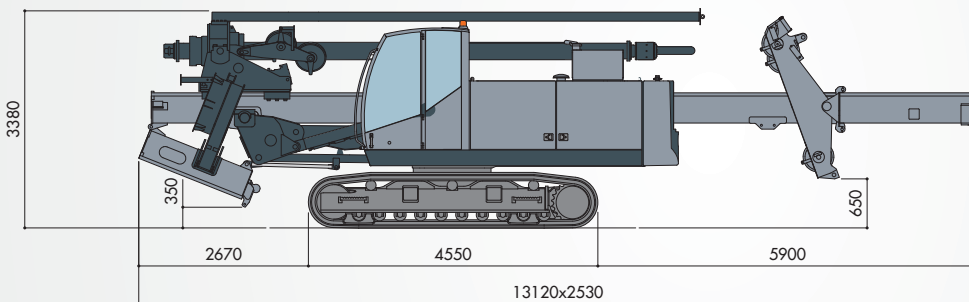


Kelly bars I 4x11000
Kelly bars I 4x11000
~ 41800 kg



Counterweight /
Zavorra
~ 4500 kg

C.F.A. PILING ARRANGEMENT ALLESTIMENTO PER VERSIONE C.F.A.



C.F.A. arrangement (standard version)
Allestimento C.F.A. (versione standard)
~ 39700 kg

C40

HYDRAULIC PILING RIG ATTREZZATURA IDRAULICA PER PALI



STANDARD EQUIPMENT DISPOSITIVI DI SERIE

> 7" screen display for visualization of drilling depth, mast verticality and engine parameters

> Mast lifting and lowering aid

> Protective roof guard (FOPS compliant)

> Air condition system

> Cab side catwalk

> Electric refuelling pump

> Monitor da 7" per la visualizzazione di profondità di perforazione, verticalità del mast e parametri motore

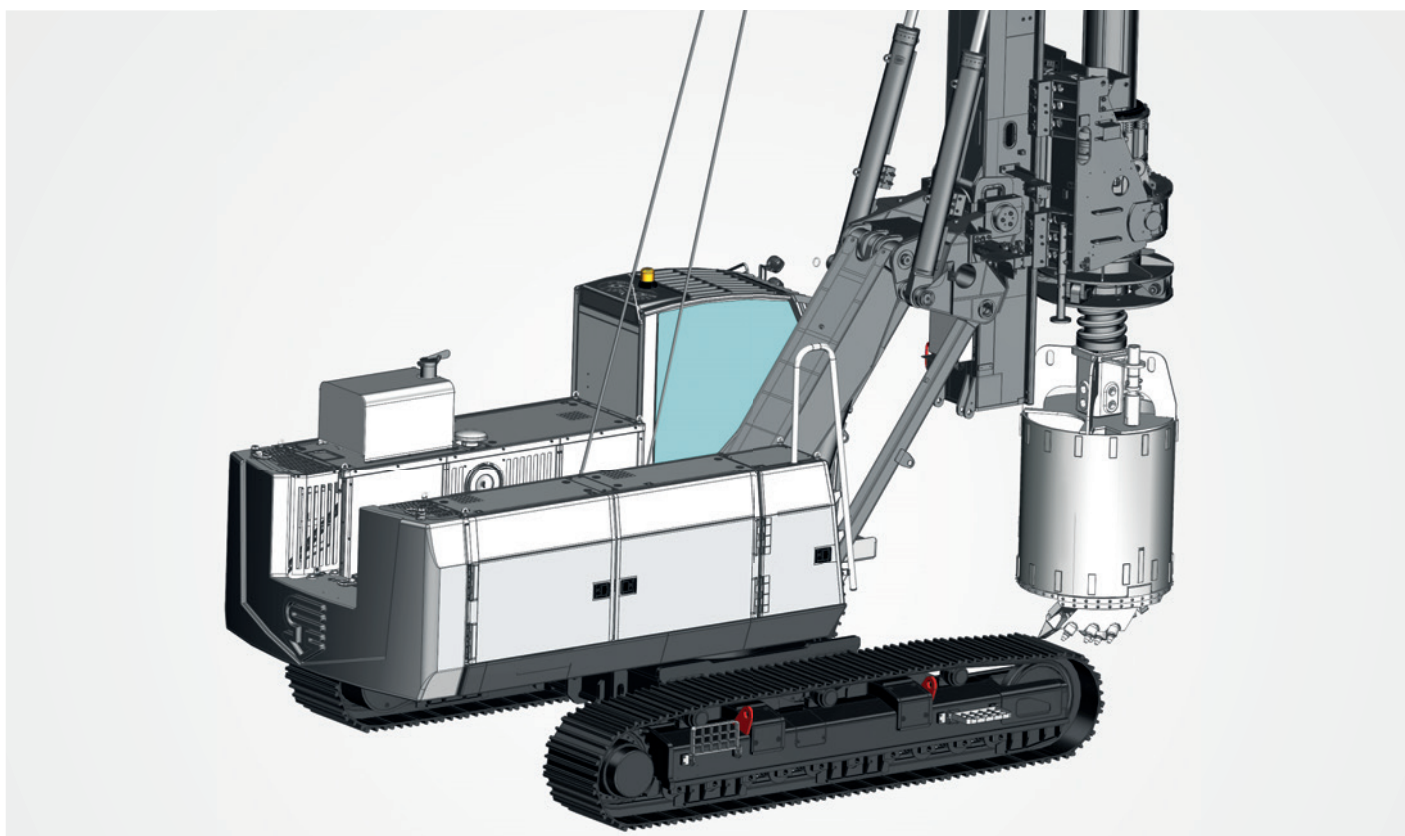
> Sistema di sollevamento e abbassamento automatico del mast

> Protezione FOPS su cabina operatore

> Aria condizionata in cabina operatore

> Pedana laterale sulla cabina operatore

> Pompa elettrica per riempimento gasolio



OPTIONAL EQUIPMENT

DISPOSITIVI OPZIONALI

BASIC MACHINE

MACCHINA BASE

> Track shoes width 800 mm	> Pattini cingoli da 800 mm
> Lateral catwalks and handrails	> Pedane laterali e ringhiere anticaduta
> Cab front board	> Pedana frontale operatore
> Water pre-heating system for starting engine at low temperatures	> Sistema di preriscaldamento acqua motore per accensione a bassa temperatura
> Automatic centralized greasing system	> Sistema automatico di ingrassaggio centralizzato
> Camera for panoramic view of the area around the machine	> Telecamera per visualizzazione panoramica area intorno alla macchina
> Video unit with two cameras and one 7" monitor to control winches and the rear of the machine	> Telecamere di controllo e monitor da 7" in cabina per sorvegliare argani e zona posteriore macchina
> Casagrande FleetMaster remote rig control and monitoring via internet	> Casagrande FleetMaster monitoraggio e controllo delle macchine via internet
> Transport kit according to required transport configuration	> Kit di trasporto in funzione della modalità di trasporto

ROTARY PILING EQUIPMENT

ALLESTIMENTO PALI

> Cardanic joint for rotary head	> Giunto cardanico per testa di perforazione
> Hook on auxiliary line	> Gancio sulla fune dell'argano ausiliario

CFA EQUIPMENT

ALLESTIMENTO CFA

> Rotating CFA cleaner hydraulically operated	> Pulitore elica rotante comandato idraulicamente
> Star CFA cleaner	> Pulitore elica a stella
> CFA lower guide with hydraulic opening	> Centratore elica con apertura idraulica
> Crowd winches for CFA. Max nominal crowd force 2x53 kN	> Argani pull down per CFA. Forza di spinta nominale max. 2x53 kN
> Hydraulic vibrator for cages	> Vibratore idraulico per gabbie
> Instrument for measuring, displaying and recording of drilling parameters. Complete with software for processing data on a PC	> Strumentazione di misura, visualizzazione e registrazione dei parametri di lavoro. Software per post trattamento dati registrati
> Instrument for continuous extraction of CFA	> Strumentazione per estrazione CFA continua

CASAGRANDE HYDRAULIC PILING RIGS RANGE
GAMMA ATTREZZATURA IDRAULICA PER PALI CASAGRANDE



C20



C30



C35



C40



CASAGRANDE S.P.A.

Via A. Malignani, 1
33074 Fontanafredda - Pordenone (Italy)

Tel. +39 0434 9941
Fax +39 0434 997009



info@casagrandegroup.com
www.casagrandegroup.com

*All data contained in this brochure are indicative and do not take power losses into account. All data can be changed without notice.
Tutti i dati riportati su questo catalogo sono indicativi e non considerano perdite di carico. Tali dati possono variare senza preavviso.*

PRESTAMPA E FOTOLITO VISUAL STUDIO · STAMPA SINCRONIA · 300.04.2021